



100%

MADE IN MONZA

GPT

2018

ALUMINIUM

COLLECTION

Contenitore in alluminio anticorrosivo EN-AW 6082,
ricavato dal pieno colore: ossidazione anodica nera

Vetro in Lexan antigraffio e anti UV in 4 colori

W bianco - R rosso - G verde - B blu

Waterproof IP 67

Due versioni solo strumento oppure con kit di installazione aggiungendo la lettera K al codice prodotto

Outer case aluminium anticorrosive EN-AW 6082

Colour: black anodic oxidation

Front glass in Lexan scratchproof anti UV

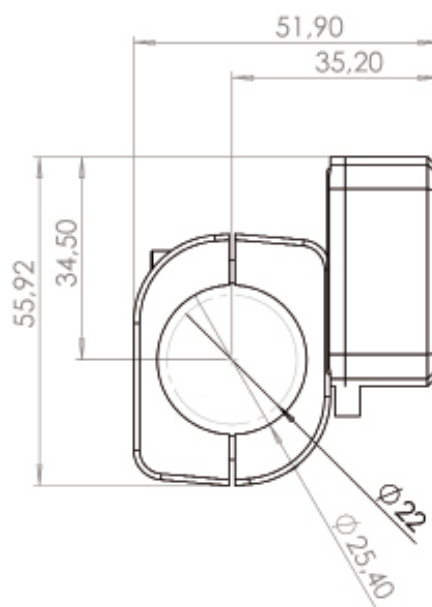
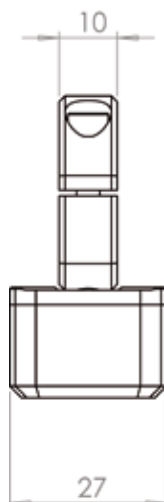
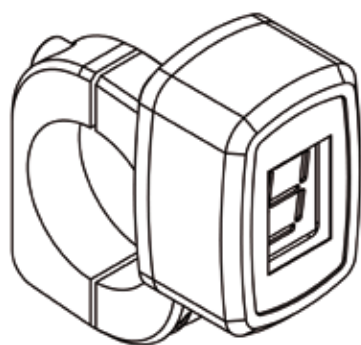
Waterproof IP 67

W white - R red - G green - B blue

Two version available, only device or fitted kit add K after the code



GEAR INDICATOR AL SERIES





CR80

SPEEDOMETER CR SERIES

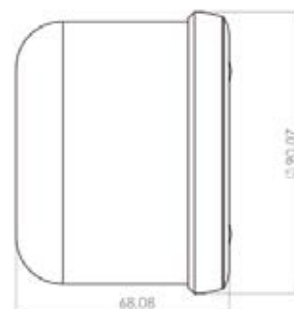
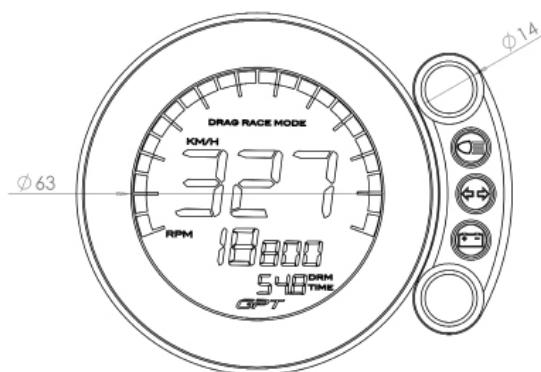
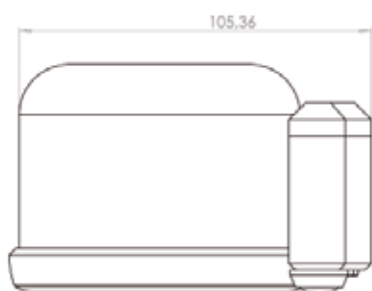
Tachimetro digitale universale
 contenitore in alluminio anticorrosivo
 anodizzazione anodica nera
 velocità in chilometri oppure miglia
 km totali e parziali azzerabili
 versione per segnale centralina ECU /EFI
 contagiri con barra grafica
 spia allarmi per funzioni
 retroilluminazione al plasma bianco
 alimentazione a 12 volts
 Funzione cronometraggio Drag Race
 Mode sul 1/4 e 1/8 di miglio
 sensore di velocità ad effetto Hall
 oppure con antenna GPS a 10 Hz
 5 configurazioni disponibili



Disponibile montaggio a pannello

Available for panel mounting

*Speedometer Universal Application
 outer box in aluminium anticorrosive
 with black anodic oxidation
 speed in km or miles
 total km/miles and tripmaster resettable
 Bar graph rpm's
 Rpm from spark plug lead cable or ECU
 white backlight
 Indicator light
 Drag Race Mode Time Keeping on 1/4-1/8 mile
 power supply at 12 volts
 speed sensor with Hall effect
 or GPS antenna 10 Hz
 5 different combinations*



ALUMINIUM COLLECTION

SPEEDOMETER CR SERIES

Tachimetro digitale universale
contenitore in alluminio anticorodal
con ossidazione anodica nera
velocita' in chilometri oppure miglia
km totali e parziali azzerabili
Funzione cronometraggio Drag Race
Mode sul 1/4 e 1/8 di miglio
retroilluminazione al plasma bianco
alimentazione a 12 volts
sensore di velocita' ad effetto Hall
oppure con antenna GPS a 10 Hz
4 configurazione disponibili

Versione speciale per Cafe Racer



CR 70

*Speedometer universal application
aluminium anticorodal outer box
with black anodic oxidation
speed displayed in Km/h and M/ph
km and miles total and tripmaster resettable
Drag Race Mode Time Keeping on 1/4-1/8 mile
white backlighte
powered 12 volts
speed sensor with Hall effect
or GPS antenna 10 Hz
4 different combinations*

Special version for Cafe Racer



CR 70 RPM

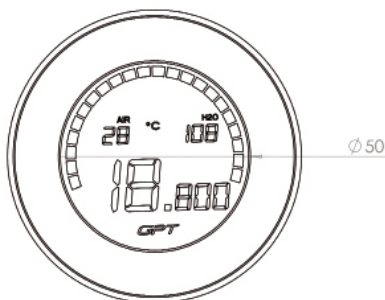
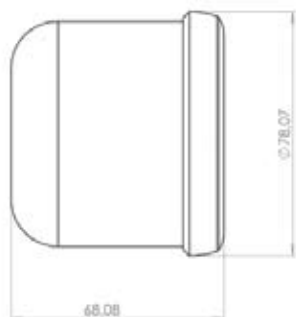
RPM CR SERIES

Contagiri motore serie CR
contenitore in alluminio anticorodal
con ossidazione anodica nera
motori 2 / 4 tempi da 1 fino a 8 cilindri massimo rpm 25.000
barra grafica configurabile
temperatura liquido
temperatura aria alimentazione 12v

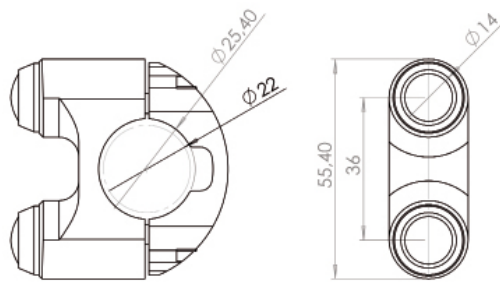
Versioni speciali per cafe racer

*Rev Counter CR Series
aluminium outer box anticorodal
with black anodic oxidation
engine 2/4 strokes from 1 up to 8 cilindrs 25.000 max rpm
configurable bar graph
termometer liquid cooling
termometer air 12 v power supply*

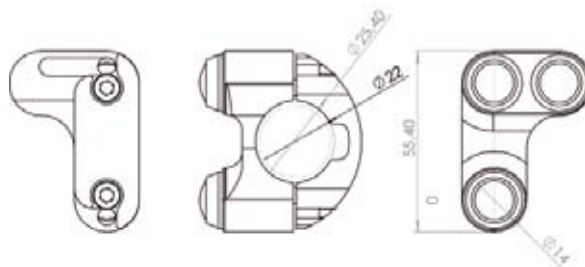
Special version for cafe racer



PUSH-BUTTON



P3/2



P3/3



P3M/0



**P3/2
START STOP**

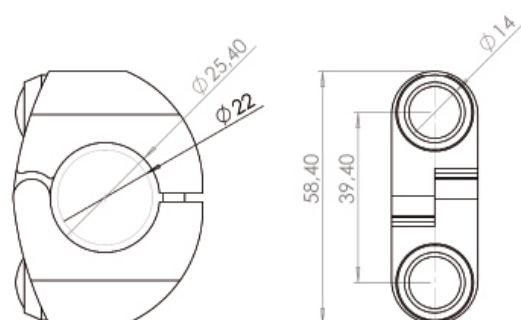
MODULAR SYSTEM



P3M/2



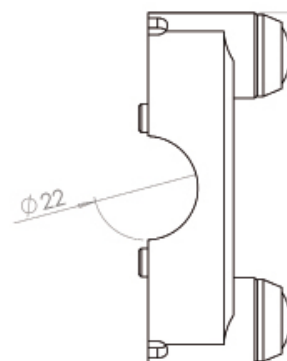
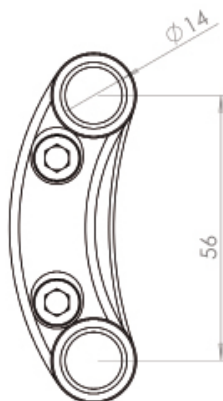
P3M/1



RACING PUSH 3 BUTTONS



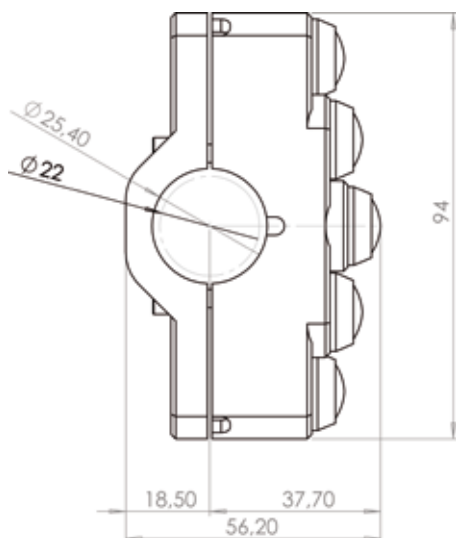
PS 1



START STOP
BREMBO NISSIN
BRAKE LEVER FITTING



PR 5



FIVE
PUSH-BUTTON
CUSTOMIZABLE

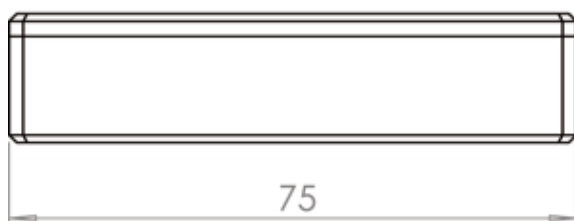
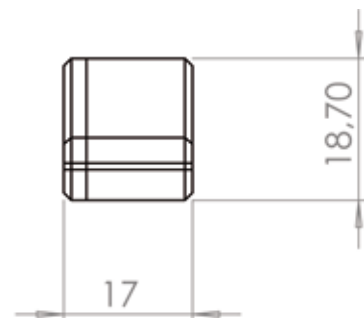
SHIFTERLIGHT



Indicatore di fuorigiri programmabile
Universale e Plug n Play
Contenitore in alluminio anticorrosivo
ossidazione anodica nera

*Shifter light over rpm
Universal and Plug n Play
Outer bor in aluminium anticorrosive
black anodic oxidation*

**UNIVERSAL
PLUG 'N' PLAY
FOR MOTORCYCLE
FOR CARS VIA ODB**



A close-up photograph of an industrial casting process. A large, dark metal ladle is positioned at the top, pouring a bright, glowing molten metal into a cylindrical mold. The metal is splashing and creating a large amount of white steam or smoke. The background is a blurred industrial setting with various metal parts and machinery.

100%
MADE IN MONZA

GPT Engineering Sas
Via Cadore 19
20831 SEREGNO (Monza/Brianza)
ITALY

Phone: 00390362231023 Fax: 00390362239002
info@gpt.it
www.gpt.it